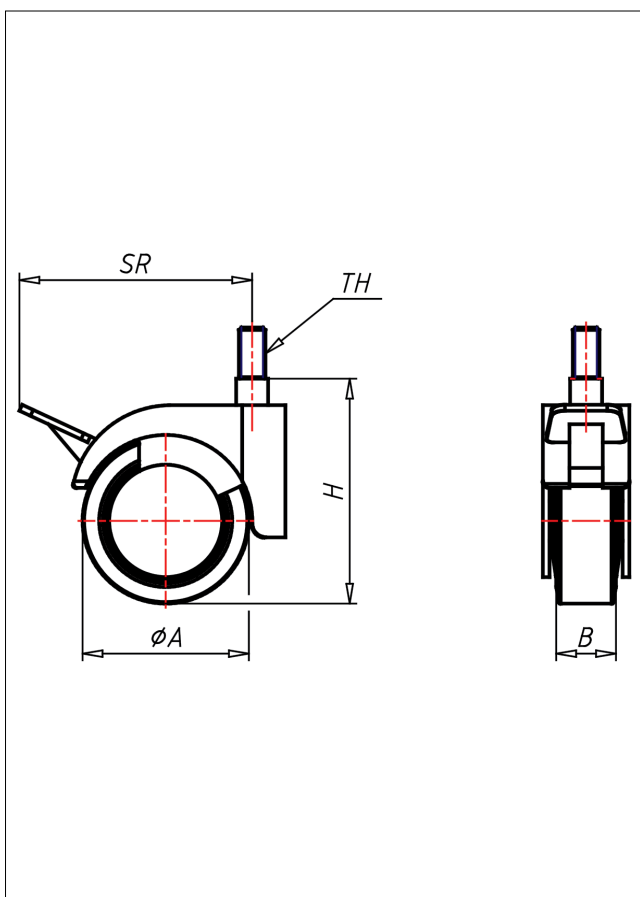




# 476 M8/M10/M12 EL

## Lenkrolle mit Radfeststeller



475-EL



+60 °C max.  
-20 °C 40 kg



Gehäuse: Zinkdruckguss - verchromt  
Schwenklager mit kombiniertem  
Gleit-Kugellager, Felge Polyamid 6  
schwarzer Gummiereifen -  
elektrisch leitfähig  
Radfeststeller glasfaserverstärkt  
Radachse verschraubt

### Technische Details

ORDERNO (Artikel-nummer)	476 M10 50 EL
WDAB (Rad-Ø A x Breite B / mm)	50x18
LC (Tragkraft / kg)	40
H (Bauhöhe H / mm)	68
TH (Gewinde / mm)	M10x15
SR (Schwenkradius / mm)	70
WB (Radlager)	Polyamid-Gleitlager